

2. DOSSIER QUESTIONS ET RÉPONSES

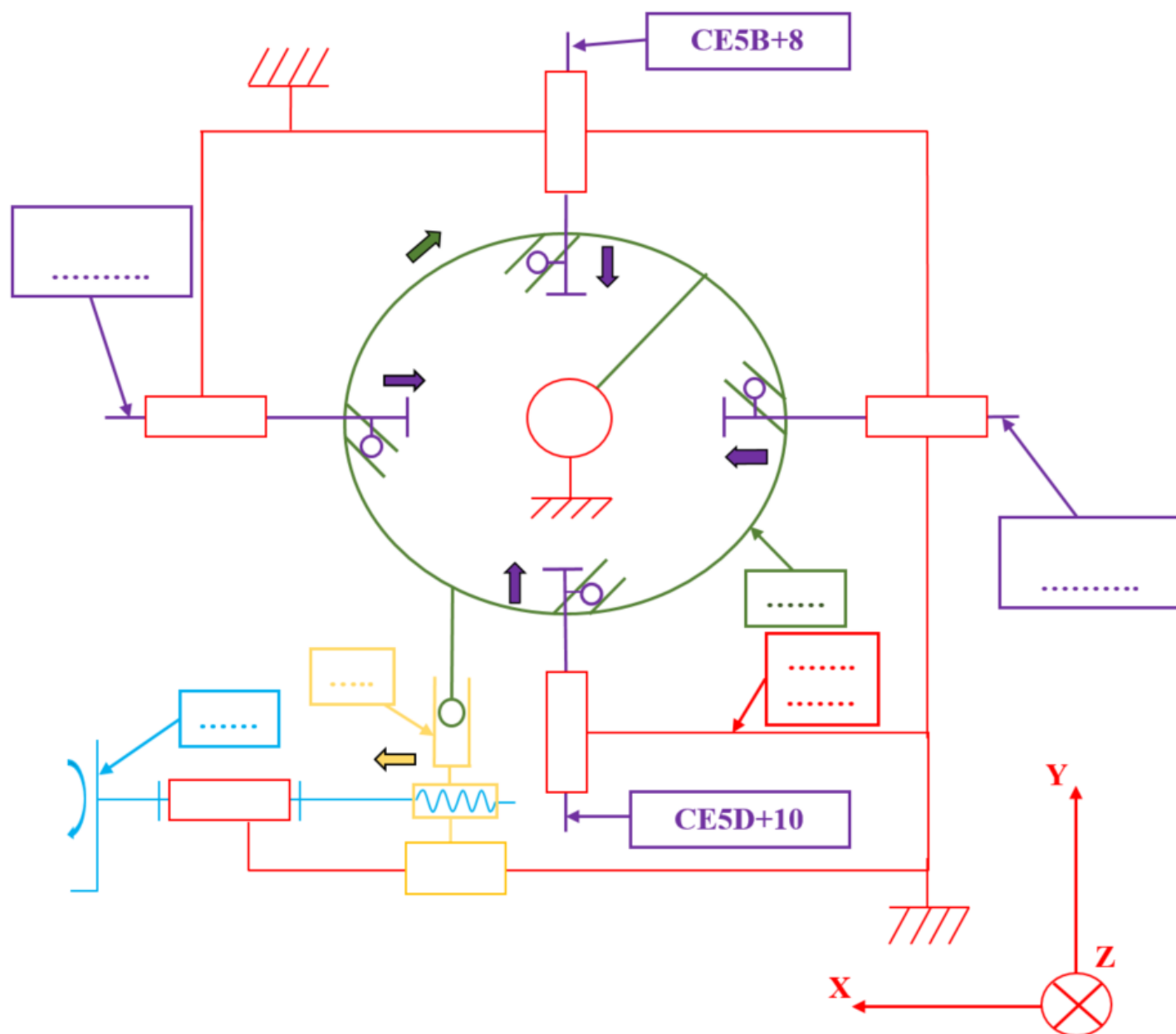
SOMMAIRE (DQR1 à DQR7)

<u>TÂCHE 1 : COMPRENDRE LE FONCTIONNEMENT DU SYSTÈME</u>	DQR 2 / 7
<u>TÂCHE 2 : ANALYSER LES CARACTÉRISTIQUES DU CAHIER DES CHARGES</u>	DQR 3 et 4 / 7
<u>TÂCHE 3 : CONCEVOIR DES MORS ADDITIONNELS</u>	DQR 4 et 5 / 7
<u>TÂCHE 4 : RÉALISER LE DOSSIER DE DÉFINITION</u>	DQR 5 et 6 / 7
<u>TÂCHE 5 : CONCEVOIR UNE NOUVELLE SOLUTION</u>	DQR 6 et 7 / 7

TÂCHE 1 : COMPRENDRE LE FONCTIONNEMENT DU SYSTÈME

- **Ouvrir** la maquette SolidWorks du système « Coupe-tube orbital.SLDASM » dans le dossier coupe tube orbital,
Attention seules les pièces étudiées sont représentées sur la maquette 3D.
- **Visionner** la vidéo « *AXXAIR.mp4* » dans le dossier **SUJET**,
- **Cacher** la pièce « LAUCC171-20 ».

Question 1.1 : **Compléter** le schéma cinématique partiel ci-dessous, en écrivant le nom des classes d'équivalence manquantes :

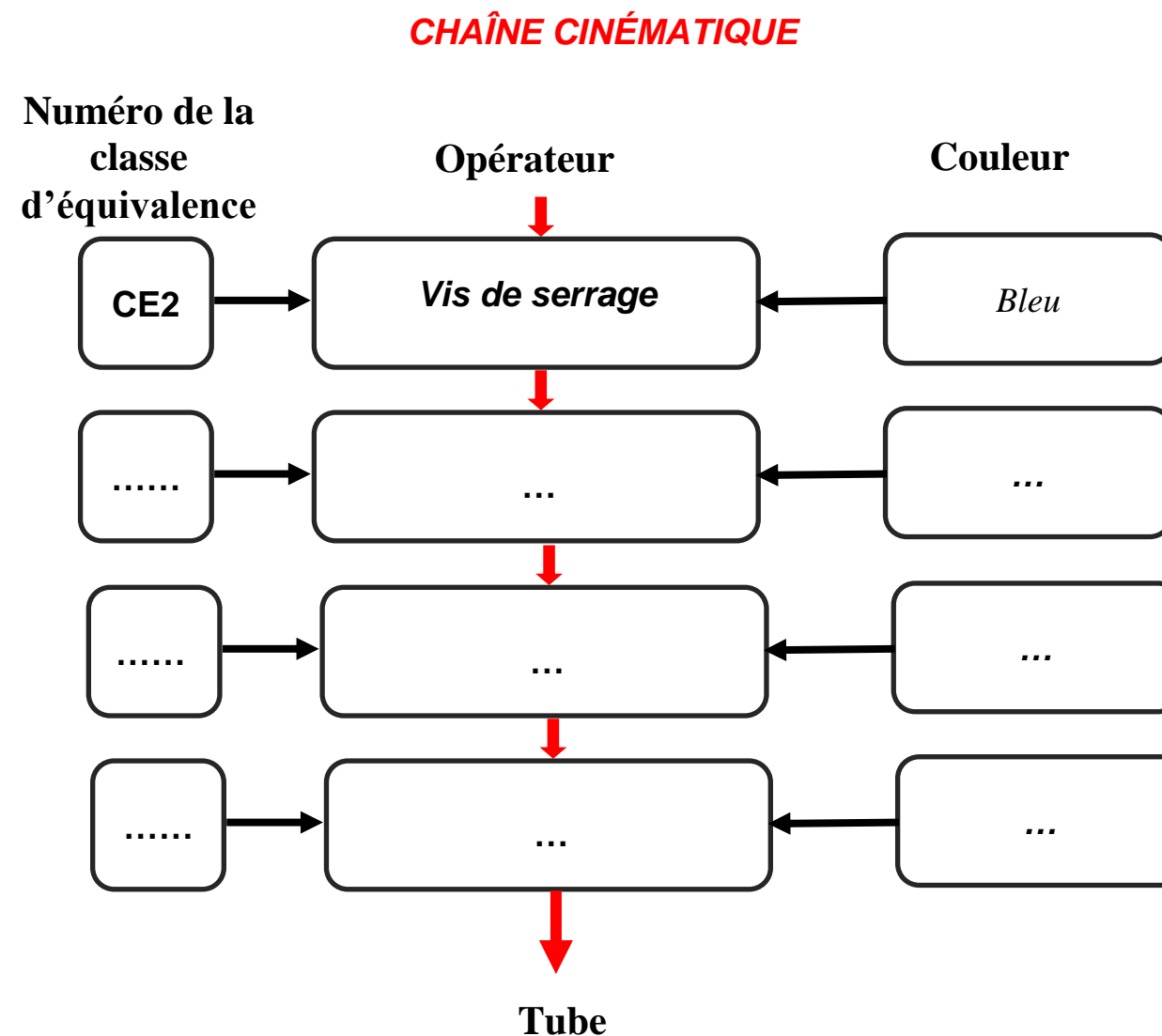


Question 1.2 : **Compléter** le tableau des liaisons en vous aidant de l'exemple :

Repère de la liaison	Liaison entre	Nom de la liaison	Translation			Rotation		
			X	Y	Z	X	Y	Z
L12	CE1 et CE2	Pivot	0	0	0	1	0	0
L23	CE2 et CE3
L13	CE1 et CE3
L15A	CE1 et CE5A+7
L15B	CE1 et CE5B+8
L15C	CE1 et CE5C+9
L15D	CE1 et CE5D+10
L14	CE1 et CE4

Répondre par «1» lorsque le mouvement est possible et par «0» sinon.

Question 1.3 : En vous aidant de la vidéo et de la maquette numérique, **compléter** la chaîne cinématique entre l'opérateur et le tube **en indiquant les noms des classes d'équivalences et leur couleur** :



TÂCHE 2 : ANALYSER LES CARACTÉRISTIQUES DU CAHIER DES CHARGES

On souhaite connaître les dimensions mini et maxi du tube pouvant être débité avec cette machine.

Question 2.1 : **Créer** dans SolidWorks deux configurations de l'assemblage :

- Une configuration correspondant à une ouverture maxi des mors,
- Une configuration correspondant à une ouverture mini des mors.

(Penser à enregistrer votre travail)

Question 2.2 : **Créer** une esquisse dans l'assemblage et **dessiner** un cercle (*cercle représentant le diamètre extérieur du tube à débiter*).

Mesurer et **indiquer** ci-dessous le diamètre de l'ouverture maximum des mors et le diamètre de l'ouverture minimum des mors :

- Ouverture des mors pour diamètre du tube maxi =
- Ouverture des mors pour diamètre du tube mini =

Question 2.3 : **Cocher** ci-dessous la gamme de tube que peut couper cette machine :

	Gammes issues du bureau d'étude
<input type="checkbox"/>	Ø 5 mm à Ø 60 mm
<input type="checkbox"/>	Ø 50 à Ø 150 mm
<input type="checkbox"/>	Ø 70 à Ø 170 mm
<input type="checkbox"/>	Ø 100 mm à Ø 230 mm

Question 2.4 : **Mesurer** sur la maquette 3D la course du pavé de serrage (LAUCC 221-16A) sur l'axe **X** entre l'ouverture maximum et minimum des mors.

Course du pavé de serrage :

*Pour les questions suivantes on prendra la valeur de **152mm** pour la course du pavé de serrage.*

Question 2.5 : À l'aide des modèles numériques **déterminer** le diamètre et le pas de la vis de serrage:

Ø de la vis de serrage : M.....

Pas :

Question 2.6 : **Calculer** le nombre de rotations minimum (en tours) de la vis de serrage pour positionner les mors de l'ouverture maximum à l'ouverture minimum (faire apparaître les calculs) :

.....

.....

.....

.....

.....

*Un opérateur tourne la vis de serrage à une fréquence de rotation moyenne de **1,5 tr/s***

Question 2.7 : **Déterminer** le temps mis par l'opérateur pour positionner les mors de l'ouverture maximum à l'ouverture minimum (faire apparaître les calculs) :

.....

.....

.....

.....

.....

Question 2.8 : La demande du client exprimée dans le cahier des charges *DTR 3/9* est-elle respectée ? **Justifier** votre réponse.

.....

.....

.....

.....

.....

Suite à l'étude précédente, le bureau d'études décide de modifier le pas de la vis de serrage afin de répondre à la demande du client.

Question 2.9 : Choisir un nouveau pas pour la vis de serrage permettant de respecter le cahier des charges.

Pas :

Question 2.10 : Recalculer le nombre de rotations minimum (en tours) de la vis de serrage avec le nouveau pas pour positionner les mors de l'ouverture maximum à l'ouverture minimum (faire apparaître les calculs) :

.....

Rappel : Un opérateur tourne la vis de serrage à une fréquence de rotation moyenne de 1,5 tr/s

Question 2.11 : Vérifier si le temps mis par l'opérateur pour positionner les mors de l'ouverture maximum à l'ouverture minimum est inférieure à 45 secondes avec le nouveau pas (faire apparaître les calculs) :

.....

Question 2.12 : Réaliser sur la maquette numérique toutes les modifications nécessaires au changement de pas :

- Sur la vis,
- Sur la noix de serrage,
- Sur la contrainte.

TÂCHE 3 : CONCEVOIR DES MORS ADDITIONNELS

En vous aidant du cahier des charges DTR 4/9 et DTR 5/9, vous devez répondre aux questions ci-dessous :

Les pièces que vous allez créer ou importer (pièces du commerce) pour la conception des mors additionnels porteront les noms suivants :

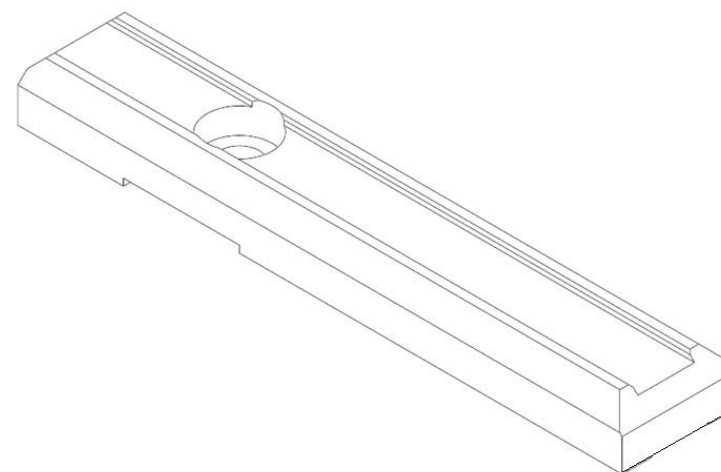
Pièce modélisée	Nom d'enregistrement
1 ^{er} pièce modélisée	LAUCC221-21-1-1
2 ^{ème} pièce modélisée	LAUCC221-21-1-2
3 ^{ème} pièce modélisée	LAUCC221-21-1-3
N ^{ème} pièce modélisée	LAUCC221-21-1-N

Votre solution peut être composée du nombre de pièces que vous souhaitez, il n'y a pas de maximum ou de minimum.

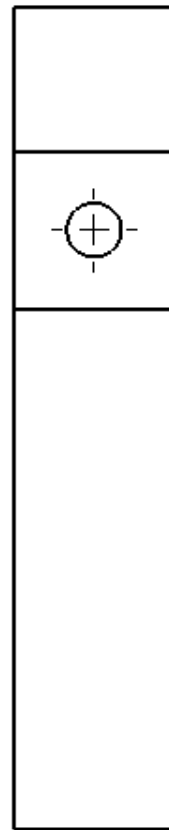
Question 3.1 : Réaliser ci-dessous et page suivante des croquis à main levée, en 3D et en 2D, de votre conception avant modélisation. Vous pouvez réaliser différents croquis au brouillon avant de dessiner votre conception finale.

Remarque : N'hésitez pas à réaliser différentes vues (vue en coupe par exemple).

Croquis 3D:



Croquis 2D:



Question 3.2 : **Modéliser** l'ensemble des pièces dont vous avez besoin pour votre conception afin de répondre à la demande du cahier des charges. Enregistrer les pièces en respectant les noms indiqués précédemment.

Question 3.3 : **Réaliser** l'assemblage de votre mors additionnel (n'oubliez pas d'insérer le poussoir à bille). **Enregistrer** votre assemblage comme indiqué ci-dessous :

LAUCC221-21-1

NB : Voir aussi le dossier ressources pour la procédure d'enregistrement.

Question 3.4 : **Modifier** l'assemblage total « **Coupe-tube orbital.SLDASM** » afin d'ajouter les 4 mors additionnels.

Vous devez créer deux nouvelles configurations :

Version 0 : sans mors additionnel,

Version 1 : avec les mors additionnels. **LAUCC221-21-1**

TÂCHE 4 : RÉALISER LE DOSSIER DE DÉFINITION

Question 4.1 : **Réaliser un dessin d'ensemble.**

Réaliser la mise en plan du sous-ensemble **COLONNE DE SERRAGE + MORS ADDITIONNEL**.

Contenu de la mise en plan :

Vues demandées :

La mise en plan devra contenir les éléments suivants pour permettre de comprendre le fonctionnement de votre solution (*ajout et retrait du mors additionnel selon les besoins*).

- **Vue en coupe**, illustrant le mécanisme de mise en position et de maintien en position,
- **Vue éclatée** du sous-ensemble,
- **Repérage** des pièces,
- **Nomenclature** du sous-ensemble (colonne de serrage + mors additionnel).

Fond de plan

- Mise en plan au format A3 ou A4 :

NB : voir le dossier ressources pour la disposition des vues et pour la procédure d'enregistrement.

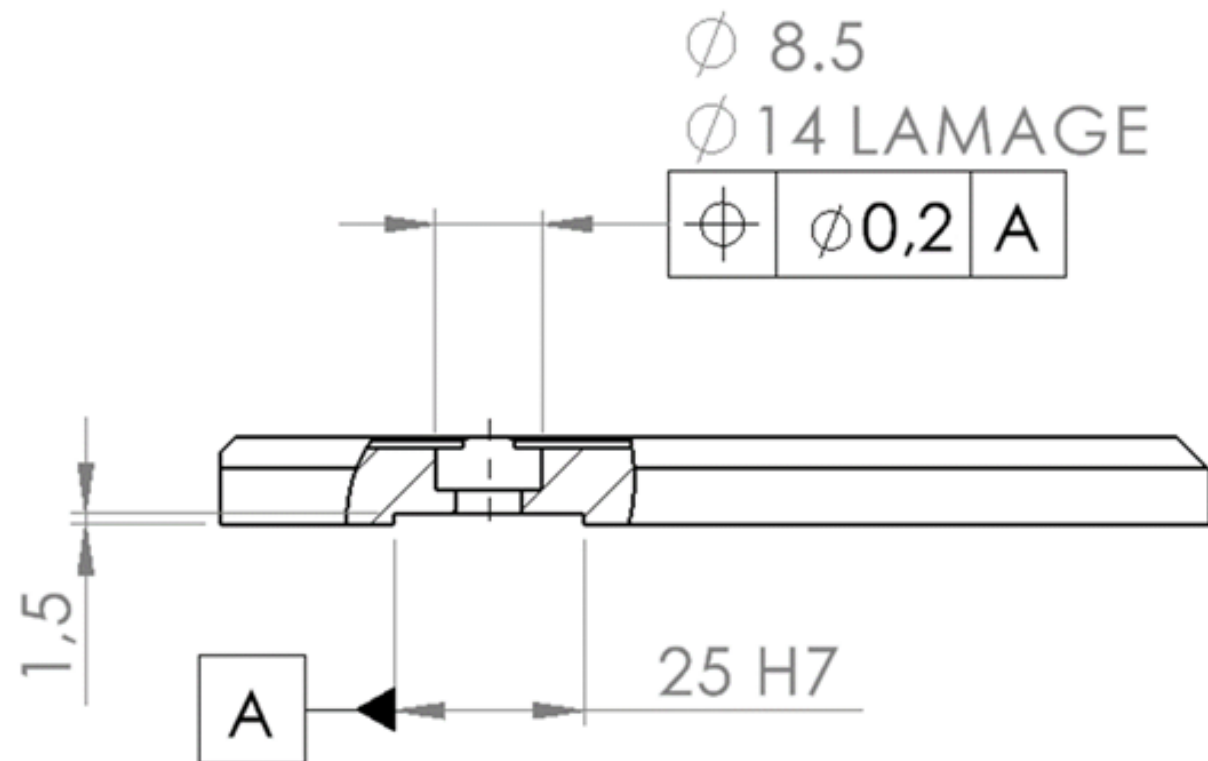
Enregistrement

- Vous devez enregistrer votre travail sous le même nom que le sous-ensemble.

Question 4.2 : Réaliser les dessins de définition

Dans un seul fichier « mise en plan », **réaliser** les dessins de définition de toutes les pièces de votre conception (mors d'origine compris).

Pour vous aider, la partie « mise en position » et « maintien en position » du mors sur la colonne de serrage est en partie définie ci-dessous.



Fond de plan

- Utiliser le format A3H.

Tolérances générales

- Utiliser la classe de précision moyenne pour les tolérances générales,
- Préciser sur vos plans la cotation fonctionnelle et géométrique.

Rappel : Voir aussi le dossier ressources pour la procédure d'enregistrement.

TÂCHE 5 : CONCEVOIR UNE NOUVELLE SOLUTION

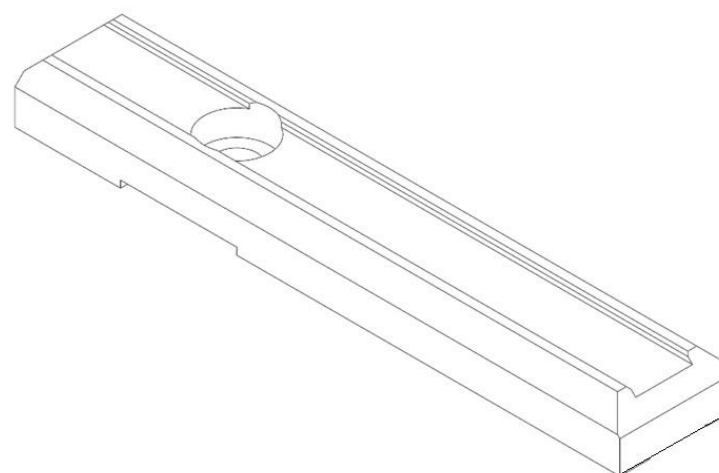
Après prototypage de votre solution, l'équipe du bureau d'études décide de chercher une autre solution sans le système de poussoir à bille.

Proposer une nouvelle solution de mors additionnels qui soit techniquement fonctionnelle et aussi simple que possible, sans utiliser le système de bridage par poussoir à bille. **Respecter** les critères du cahier des charges.

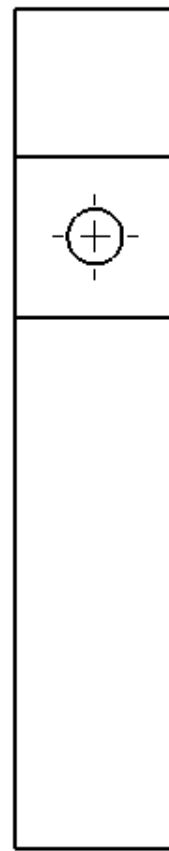
Question 5.1 : Réaliser ci-dessous et page suivante, des croquis à main levée, en 3D et en 2D, de votre nouvelle conception avant modélisation. Vous pouvez réaliser différents croquis au brouillon avant de dessiner votre conception finale.

Remarque : N'hésitez pas à réaliser différentes vues. (*Vue en coupe par exemple*).

Croquis 3D



Croquis 2D:



Les pièces que vous allez créer ou importer (pièces du commerce) porteront les noms suivants :

Pièce modélisée	Nom d'enregistrement
1 ^{er} pièce modélisée	LAUCC2026-21-2-1
2 ^{ème} pièce modélisée	LAUCC2026-21-2-2
3 ^{ème} pièce modélisée	LAUCC2026-21-2-3
N ^{ème} pièce modélisée	LAUCC2026-21-2-N

Votre solution peut être composée du nombre de pièces que vous souhaitez, il n'y a pas de maximum ou de minimum.

Question 5.2 : **Modéliser** l'ensemble des pièces dont vous avez besoin pour répondre à la demande du cahier des charges. **Enregistrer** les pièces en respectant les noms indiqués précédemment.

Question 5.3 : **Réaliser** l'assemblage de vos mors additionnels. **Enregistrer** votre assemblage comme indiqué ci-dessous :

LAUCC2026-21-2

Question 5.4 : Dans une nouvelle configuration, **Insérer** votre nouvelle conception dans l'assemblage « **Coupe-tube orbital.SLDASM** », afin d'ajouter vos mors additionnels **version 2**.

Nom de la nouvelle configuration :

Version 2 : Deuxième conception sans les poussoirs à billes. **LAUCC2026-21-2**

Pour rappel votre sous ensemble doit déjà contenir quatre configurations :

- Configuration ouverture Maxi,
- Configuration ouverture mini,
- Version 0 : sans mors additionnels,
- Version 1 : avec les mors additionnels. **LAUCC221-21-1**.

Rappel : Voir le dossier ressources pour la procédure d'enregistrement.